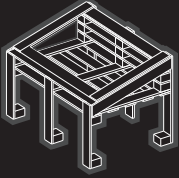


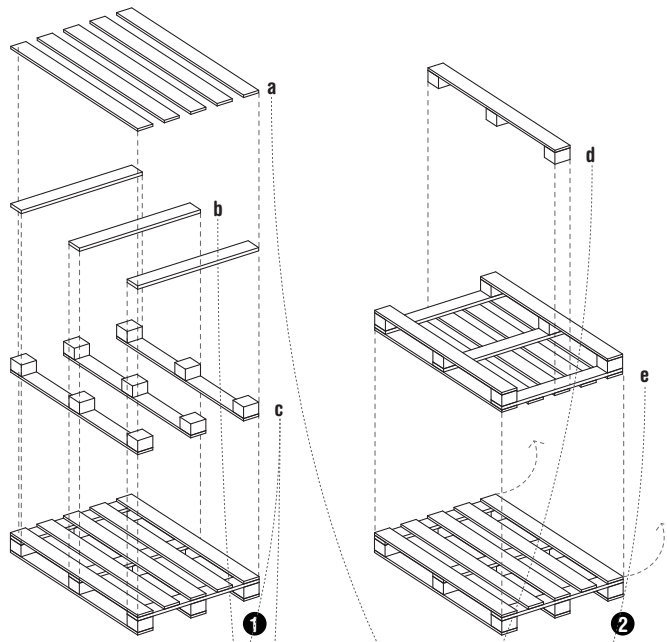
Semillero



PARA CUIDAR LAS SEMILLAS Y CONSEGUIR UNOS BUENOS BROTES, AQUÍ OS OFRECEMOS UN SEMILLERO FABRICADO CON DOS PALETS DE TACOS. DIFICULTAD DE FABRICACIÓN MEDIA, SOLO NECESITAS TORNILLOS ROSCAMADERA Y UNA SIERRA ADEMÁS DE LOS PALETS. IDEAL PARA QUE DE LAS SEMILLAS NAZCAN BROTES FUERTES Y ROBUSTOS.

EL CAMPO DE CEBADA

retHa mad!



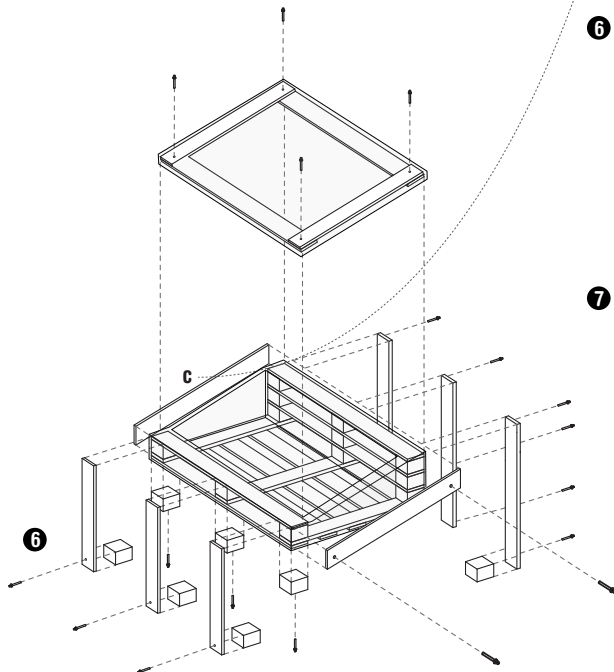
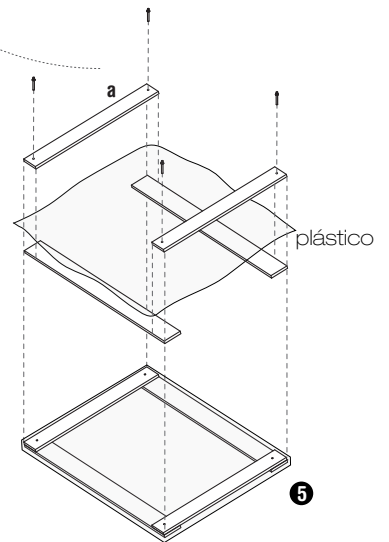
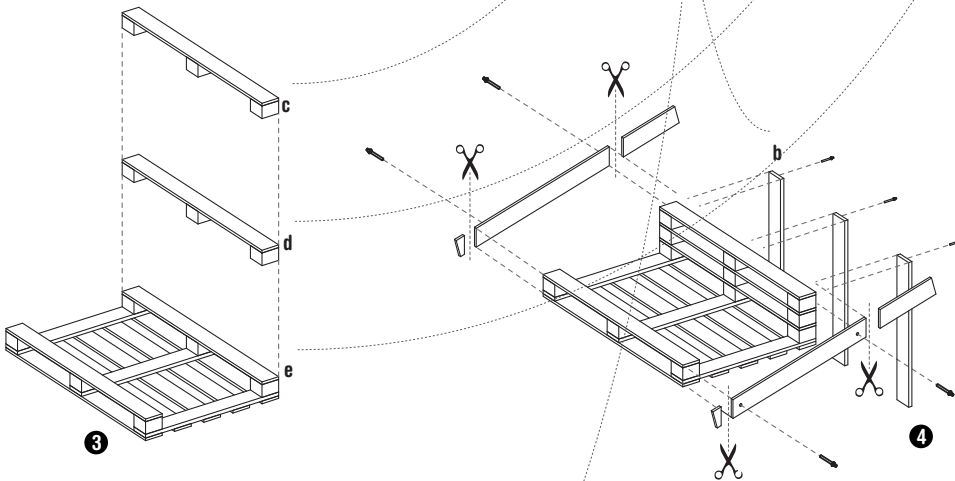
1 Palet de "tacos". Desmontar entero. Dejar tacos unidos a las tablas inferiores.

2 Palet de "tacos". Solo desmontar una de las tablas unidas a los tacos.

3 Unir dos de las tablas con tacos encima de uno de los extremos del segundo palet

4 Colocar tres tablas simples por detrás para unir los tacos que servirán de patas del semillero. Unir dos tablas diagonales por los laterales y cortar por líneas verticales hasta ajustar a la forma final.

5 Usar cuatro tablas sencillas para construir un marco que hará de tapa para el semillero. Generar un efecto invernadero con un plástico cubriendo el hueco y fijado a la estructura del bastidor.



6 Unir la tapa en la parte superior con bisagras, para que pueda abrirse y cerrarse. Sacar 3 tacos y atornillarlos por debajo de la base del semillero. Colocar tres patas por delante con tres tablas unidas a los tacos. Controlar que la altura de las tablas permite tener el semillero horizontal. Reforzar las patas con tacos y tablas sobrantes en la parte inferior para dar mayor estabilidad si se prefiere.

7 Ya tenemos el semillero. Recordad recubrir con el plástico transparente todas las caras interiores y exteriores del semillero para evitar el máximo número de puentes térmicos.

