

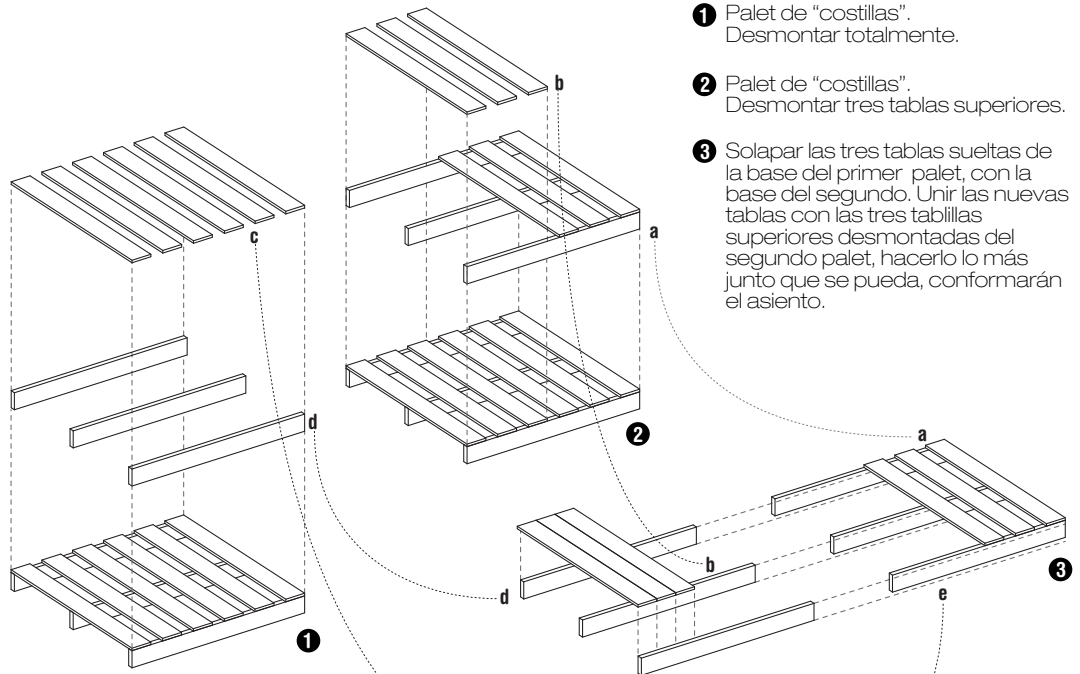
Silla palet



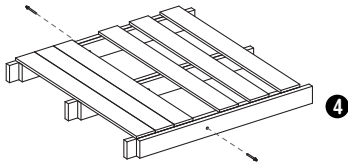
SILLA CONSTRUIDA A PARTIR DE DOS PALETS. SE NECESITAN TORNILLOS Y TUERCAS, TORNILLOS ROSCAMADERA Y SIERRA. EL NIVEL DE DIFICULTAD ES MEDIO-ALTO. LA SILLA SERVIRÁ PARA UN MÁXIMO DE DOS PLAZAS. SE PUEDE PLEGAR Y PARECER UN PALET CAMUFLADO O DESPLEGAR PARA PODER SENTARSE Y DESCANSAR.

EL CAMPO DE CEBADA

retHa mad!



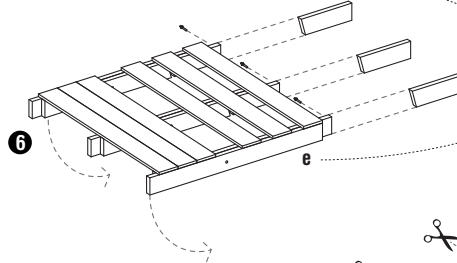
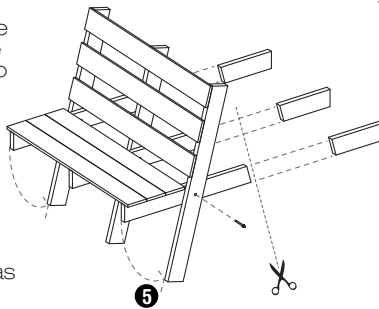
- 1 Palet de "costillas". Desmontar totalmente.
- 2 Palet de "costillas". Desmontar tres tablas superiores.
- 3 Solapar las tres tablas sueltas de la base del primer palet, con la base del segundo. Unir las nuevas tablas con las tres tablas superiores desmontadas del segundo palet, hacerlo lo más junto que se pueda, conformarán el asiento.



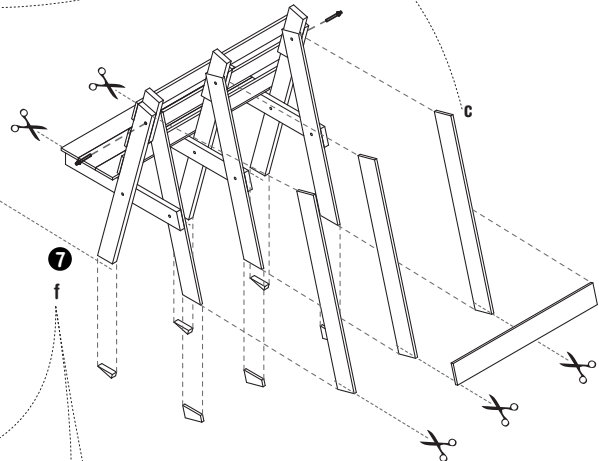
4 Unir las dos estructuras mediante tornillos con tuerca que harán de eje. Para ello perforar en un punto que permita el giro.

5 Probar la estructura desplegando la silla. Cortar las tablas horizontales por un ángulo igual al que se formará al colocar las patas traseras.

6 Atomillar los retales laterales de las patas delanteras con espacio suficiente para que la silla se pliegue y cortar el excedente si lo hay.



7 Fijar a los retales colocados las patas traseras con tornillos. Cortar las patas delanteras y traseras para que su parte inferior quede horizontal. Las patas traseras (c) se fijan con una tabla horizontal para estabilizar. Colocar el pasador que fija posición.



8 **Silla palet plegada.** La silla está terminada. Se puede cerrar colocando el pasador en la posición de plegado. Parece un palet normal pero en realidad es una silla.

9 **Silla palet en proceso.** Si quitamos el pasador, podemos desplegar la silla girando las tablas sobre los dos ejes. Por un lado el asiento y por el otro, las patas traseras.

10 **Silla palet desplegada.** Volver a fijar el pasador en esta segunda posición. Ya tenemos la silla lista para sentarnos.

